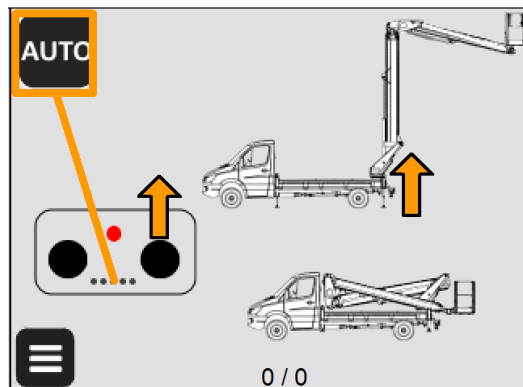


VTX E6 Quick Guide



Automatisk opstilling af støtteben & lift

1. Tryk på Auto knappen **AUTO** og hold den nede.
2. Tryk dødmandsknappen ind på højre joystick, og bevæg joysticket frem.
3. Støttebenene vil nu blive kørt ud, og bilen vil nivellere op til 0°.
4. Auto knappen **AUTO** kan nu slippes, men joystick og dødmandsknap holdes.
5. Når støttebens opretningen er færdig, vil der lyde to bip.
Hold fortsat dødmandsknappen og højre joystick frem, og tryk igen på Auto knappen. **AUTO**
6. Liften vil nu bevæge sig op til start positionen.
7. Hvis dødmandsknappen slippes, stoppes automatisk opstilling, og liften kan herefter betjenes på almindelig vis via joystick funktionerne.

Automatisk sammenpakning af lift & støtteben

1. Tryk på Auto knappen **AUTO** og hold den nede.
2. Tryk dødmandsknappen ind på højre joystick og bevæg joysticket tilbage.
3. Liften vil nu tage den hurtigste rute til transportposition.
4. Auto knappen **AUTO** kan nu slippes, men joystick og dødmandsknap holdes.
5. Når der lyder et bip, og liften holder over transportposition, kontrolleres at liften ikke rammer noget, eks. førerkabine eller andre forhindringer.
Hold fortsat dødmandsknappen og joysticket tilbage, og tryk igen på Auto knappen. **AUTO**
6. Liften vil nu bevæge sig det sidste stykke til transportposition.
7. Når liften er i transportposition, vil der lyde to bip, og joysticket kan slippes.
8. Hvis man også ønsker at den skal pakke støtteben sammen, når liften lander i transportposition, så kan der trykkes en ekstra gang på Auto knappen, **AUTO** imens at liften kører. Der vil i displayet fremkomme et støttebens symbol.